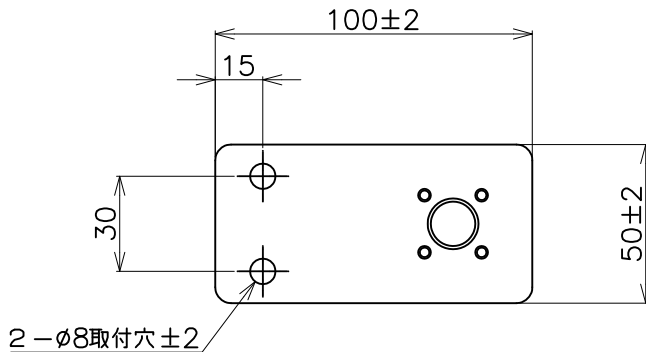
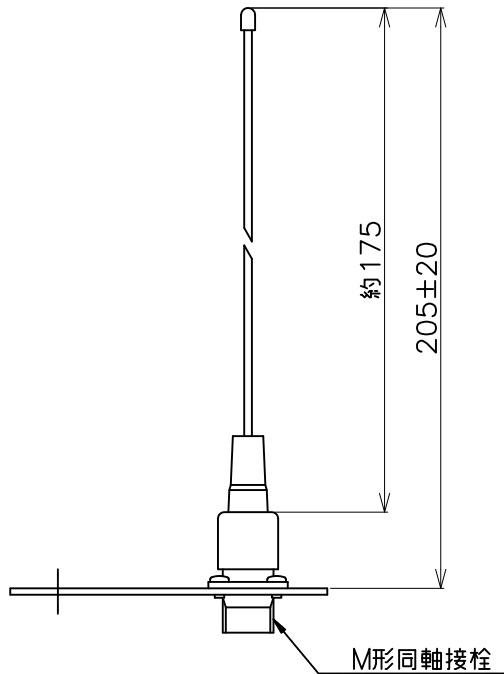


G	F	E	D	C	B	A	
記号 SYM	ゾーン ZONE	記事 DESCRIPTION			年月日 DATE	変更者 REVD	承認 APPD

V 440069 3 (B)



仕様  
 材質：取付板…鋼板  
 外面色：取付板…5Y7/1半つや  
 質量：約0.2kg

承認 APPROVED BY	第三角法 3RD ANGLE PROJECTION	公差 TOLERANCE	名称 TITLE 特定小電力無線局用 受信アンテナ 外形図			
検図 CHECKED BY	単位 mm,g UNIT	尺度 NTS SCALE	形番号 MODEL NO.	関係図面 RELATION DWG NO.		
設計 DESIGNED BY	東芝テリ株式会社 TOSHIBA TELI CORPORATION		図面番号 DRAWING NO.	変更 REV. MARK	縮図 REDUCE	
製図 DRAWN BY			V 440069 3 (B)			

整理