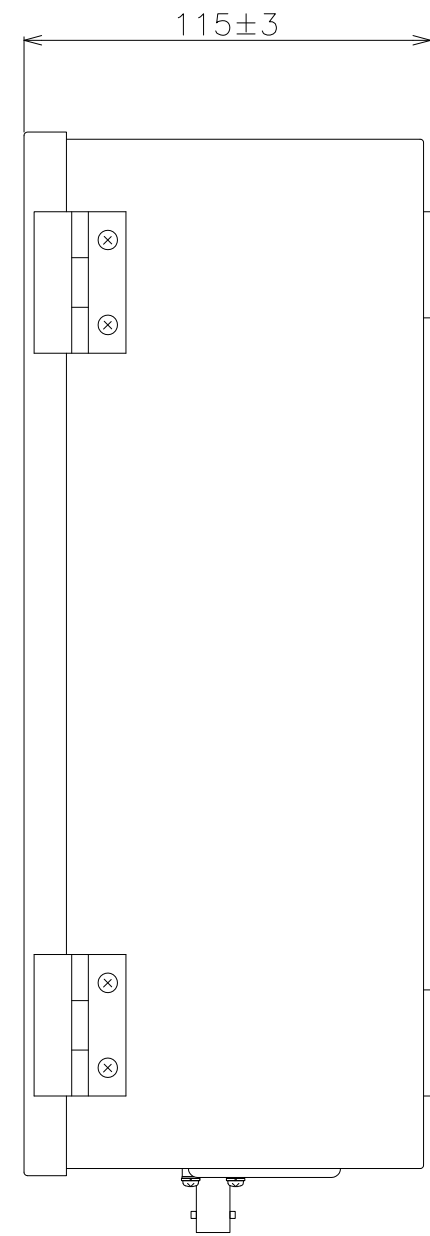
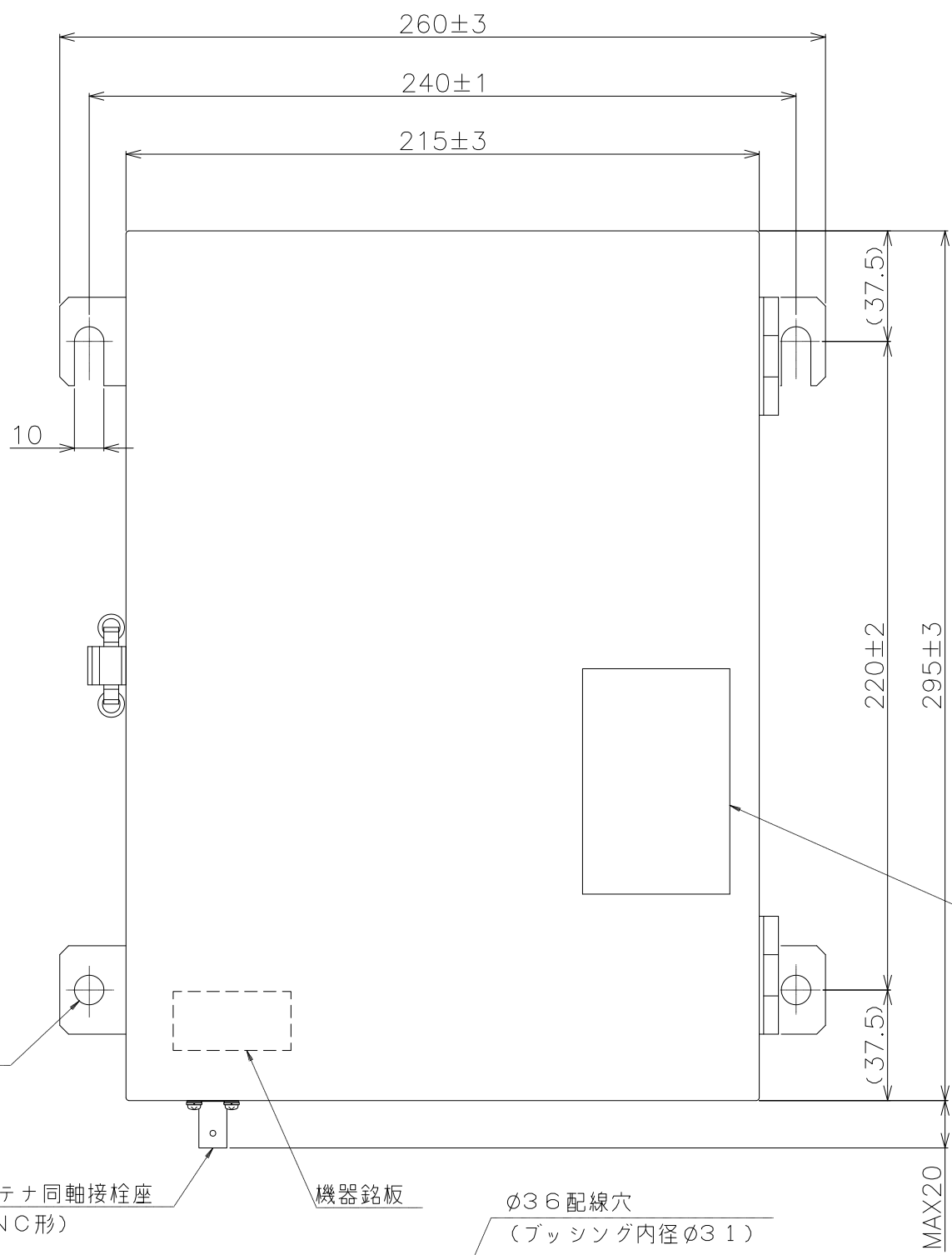


VA019890 A

記号	ゾーン	記 事	年月日	変更者	承認
SYM	ZONE	DESCRIPTION	DATE	REVD	APPD



仕 様
 材 質:鋼鉄
 外面色:5Y7/1半つや
 質 量:約4kg
 構 造:防塵,耐振,壁掛形
 注 記
 形番号は仕様により異なります。

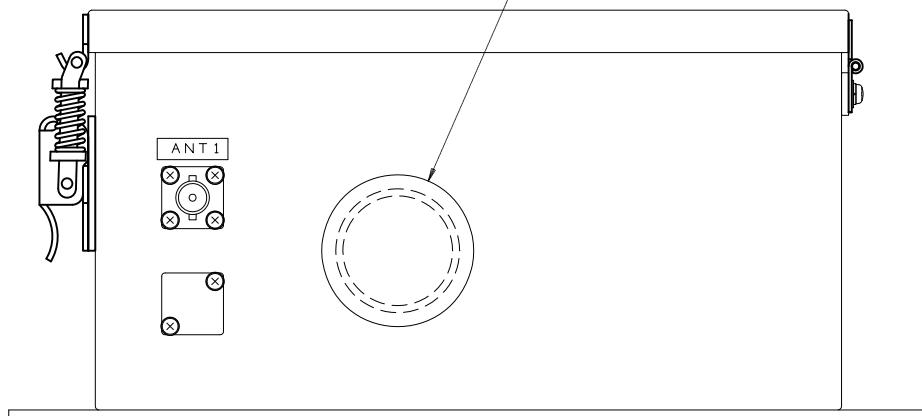
危険

- ・分解・改造・修理しないこと。
火災・感電・けがの原因となります。
- ・修理は販売店にご依頼下さい。
- ・端子台カバーを外さないこと。
内部には高い電圧の部分があり、感電の原因となります。
- ・1年に一度定期点検を受けること。
定期点検を受けないと、異常・故障を発見できずに、事故の原因となります。

PLラベル詳細

HW-516 受信装置
 90-240V~50-60Hz 300mA
 形 番 号
 製造番号
東芝テリ株式会社
 MADE IN JAPAN

機器銘板詳細



承認 APPROVED BY	第 三 角 法 3RD ANGLE PROJECTION	公差 TOLERANCE	名称 TITLE スーパーハンディ HW-516 受信装置 外形図
検 図 CHECKED BY	単 位 UNIT mm,g	尺度 SCALE NTS	形番号 MODEL NO.
検 図 CHECKED BY	東芝テリ株式会社 TOSHIBA TELI CORPORATION		関係図面 RELATION DWG NO.
設計 DESIGNED BY	図面番号 DRAWING NO.		変 更 REV. MARK
製 図 DRAWN BY	縮 図 REDUCE		出 図

VA019890 A