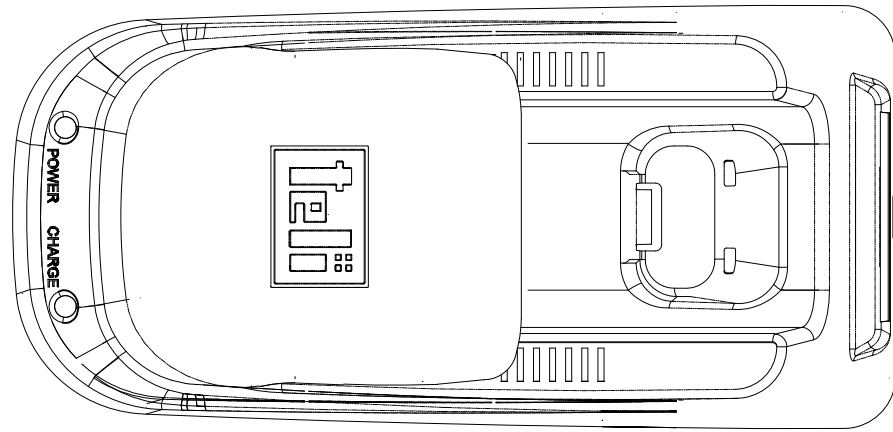


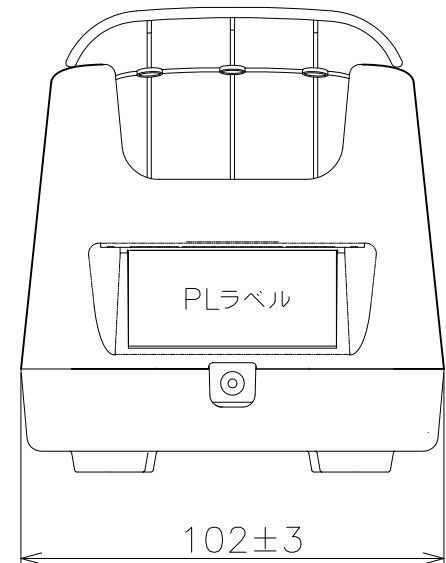
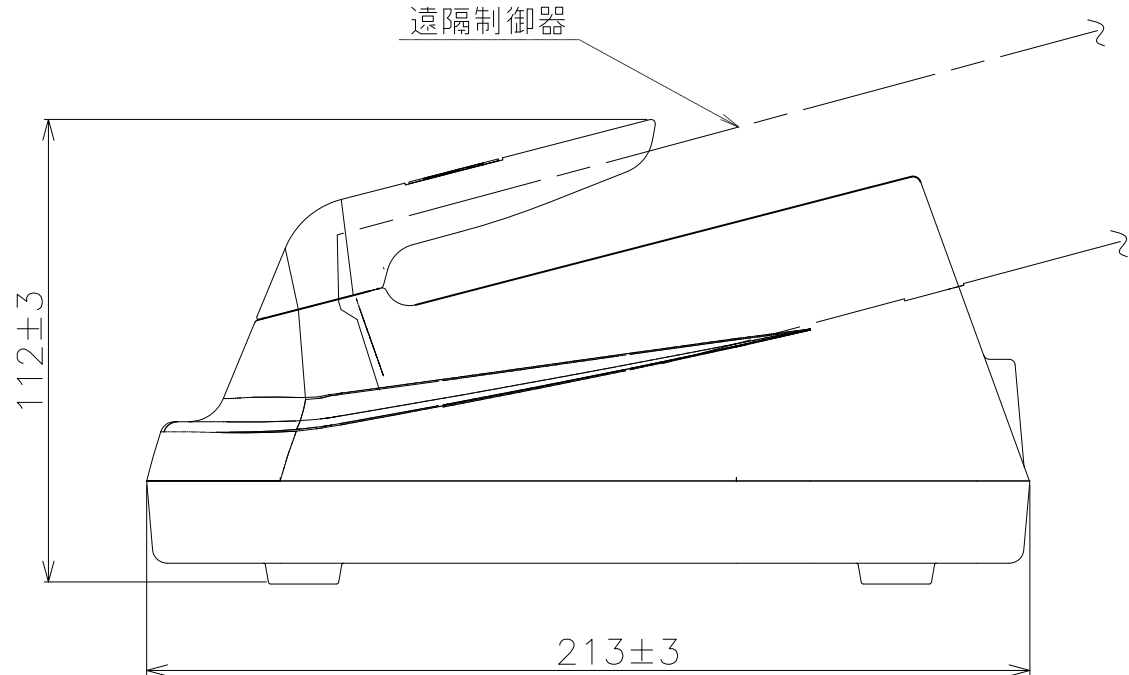
V 605336 4 (A)

記号	ゾーン	記 事	年 月 日	変 更 者	承 認
SYM	ZONE	DESCRIPTION	DATE	REVD	APPD



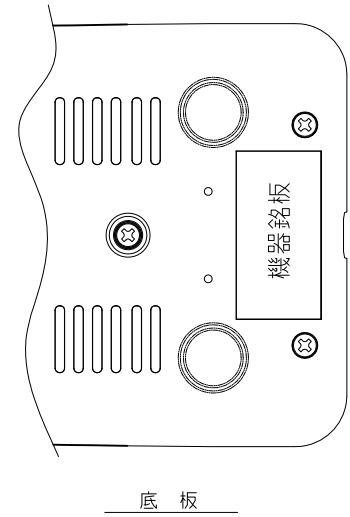
仕様
 材 質 : ABS樹脂
 色 : 本体…ダークグレー
 質 量 : 約370g

- LED表示の説明
- POWER (電源LED表示)
 - (電源) 切 …… 消灯
 - 入 …… 緑色点灯
 - CHARGE (状態LED表示)
 - 遠隔制御器接続無し …… 緑色点灯
 - 充電中 …… 赤色点灯
 - 充電完了 …… 緑色点灯
 - 電池異常時 …… 燈色点灯



充 電 器
 形 番 号 BP2312A0 002
 製造番号
東芝テリ株式会社
 MADE IN JAPAN
 機器銘板詳細

危険
 分解・改造・修理しないこと。
 火災・感電の原因となります。
 修理は販売店にご依頼下さい。
 PLラベル詳細



承認 APPROVED BY	第三角法 3RD ANGLE PROJECTION	公差 TOLERANCE	名称 TITLE
検図 CHECKED BY	単 位 UNIT mm,g	尺度 SCALE NTS	充電器 外形図
検図 CHECKED BY	形番号 MODEL NO.	関係図面 RELATION DWG NO.	
設計 DESIGNED BY	東芝テリ株式会社 TOSHIBA TELI CORPORATION	図面番号 DRAWING NO.	変 更 縮 図 REV. MARK REDUCE
製図 DRAWN BY		V 605336 4 (A)	

整理